

РЕКОРД 2S		ТЕХНИЧЕСКИЕ ХАРАКТЕРИСТИКИ ПО VDI 2198							
Характеристики	1	Производитель	БАЛКАНКАР РЕКОРД АО						
	2	Наименование модели	ДВ1786.30.221S ДВ1788.30.223S ДВ1792.30.223S ДВ1794.30.224S						
	3	Грузоподъемность	Q	kg	2500	3000	3500	4000	
	4	Центр тяжести груза	C	Расстояние от центра тяжести груза до фронта вил	mm	500			
	5	Вид тяги	Электро / дизель / газ				Дизель		
	6	Вид управления	Оператор идет, стоит, сидит				Оператор сидит		
	7	Шины	L-пневматические, SE-суперэластик						
	8	Колеса (х-ведущие)	Количество, передних / задних				2x / 2		
Размеры	9	Подъемное устройство	h ₃	Высота подъема	mm	3000 ¹⁾			
	10		h ₂	Свободный ход	mm	120 ¹⁾		95 ¹⁾	
	11		h ₅	Увеличенный свободный ход	mm	- ¹⁾			
	12	Каретка вил	Присоединение по DIN 15137				2A 3A		
	13	Размеры вил	l	Присоединение по DIN 15137/ длина	mm	2A / 1150 ²⁾		3A / 1150 ²⁾	
	14	Угол наклона ПУ	α/β	Вперед / назад	(°)	5°±1° / 12°±1°			
	Габаритные размеры	15	L ₂	Длина	mm	2630	2750	2800	2900
			B	Ширина	mm	1200 1300			
		17	h ₁	Высота при опущенном ПУ	mm	2100 ¹⁾			
		18	h ₄	Высота при максимальном подъеме ПУ	mm	3545 ¹⁾	3585 ¹⁾		
		19	h ₆	Высота до защитной крышки	mm	2220			
		20	h ₇	Высота сиденья оператора	mm	1120			
		21	Радиус поворота	Wa	Внешний радиус	mm	2350	2470	2500
22	Расстояние до груза	X	Расстояние от оси переднего моста до фронта вил	mm	468 498				
23	Ширина рабочего прохода	Ast ₄	C поддоном 800x1200	mm	3895	3960	3990	4620	
C поддоном 1000x1200			mm	4095	4160	4190	4820		
Экспл. х-ки	24	Скорость	Скорость хода с грузом/без груза		km/h	20/20			
	25		Скорость подъема с грузом/без груза		m/s	0,3/0,4			
	26		Скорость опускания с грузом/без груза		m/s	0,5/0,4			
27	Номин. тяговое усилие	С грузом		kN	18	16		12	
28	Преодоление наклона	С грузом / без груза		%	24/25		22/24	20/22	
Масса	29	Собственный вес	Вкл. батарею по ISO 5053 – 87		kg	3740	4560	4730	5520
	30	Нагрузка на оси	С грузом передняя / задняя		kg	5520 / 720	6750 / 810	7330 / 900	8520 / 1000
			Без груза передняя / задняя		kg	1600 / 2140	2090 / 2470	2030 / 2700	2600 / 2920
Шасси	32	Шины	Число колёс, передних / задних			2 / 2			
	33		Размер шин, передние			7,00-12	8,15-15		250-15
	34		Размер шин, задние			6,00-9 6,50-10			
	35	Колёсная база	Y		mm	1650	1760		1830
	36	Колея по центрам шин	Передняя / задняя		mm	964 / 961	991 / 961		1050 / 961
	37	Дорожный просвет	m ₁	С грузом в самой низкой точке	mm	120			
	38		m ₂	С грузом в центре базы	mm	170			
	39	Рабочий тормоз	Мех. / гидр. / пневм. / комб.				Гидравлический		
40	Стояночный тормоз	Ручной / ножной				Ручной			
Привод	41	Батарея	Тип			Стартерная			
	42		Напряжение / ёмкость		V/Ah	12 / 88			
	43		Вес		kg	22			
	44	Двигатель внутреннего сгорания	Изготовитель, тип (дизель / газ)			DEUTZ D2011L04W (дизель)			
			Мощность двигателя по DIN 70020		kW	47,5			
			Частота вращения номинальная по DIN 70020		min ⁻¹	2600			
			Число цилиндров / рабочий объём		cm ³	4/3620			
	48	Расход топлива		l/h	3,5 (дизель)				
	49	Трансмиссия	Тип, скорости (вперед / назад)				Гидродинамическая – 6860.8 S3, 1/1		
	50	Сцепление	Тип				Гидротрансформатор		
51	Рабочее давление	В сменных рабочих приспособлениях		MPa	14				
52	Уровень шума	Среднее значение на рабочем месте		dB(A)	85				

1) Данные для остальных высот подъема смотрите в таблице "ПОДЪЕМНЫЕ УСТРОЙСТВА".

Размер h₄ без защитной решетки. При наличии защитной решетки добавляются + 680mm

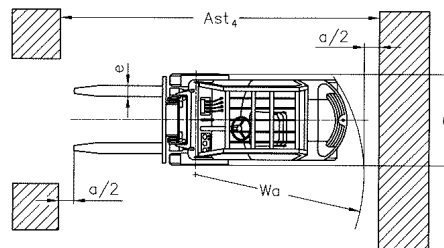
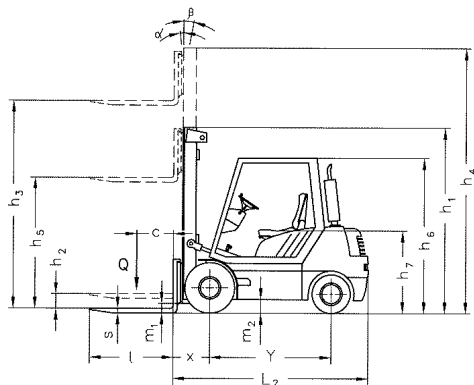
2) Рекомендуемая длина для клыка вил.

* Автопогрузчики выполнены в соответствии с БДС EN 1726-1.

* Возможны и другие варианты не указанные в спецификациях и характеристиках.

* Указанные размеры справочные и получены при типовых испытательных условиях. Они могут меняться в зависимости от эксплуатационных режимов и соответствующих вариантов.

* Балканкар Рекорд АО сохраняет за собой право на изменения спецификации и продуктов без предупреждения.



РЕКОРД 2S		ТЕХНИЧЕСКИЕ ХАРАКТЕРИСТИКИ ПО VDI 2198							
Характеристики	1	Производитель	БАЛКАНКАР РЕКОРД АО						
	2	Наименование модели		ДВ1786.30.2МС S	ДВ1788.30.2МС S	ДВ1792.30.2МС S	ДВ1794.30.2МС S		
	3	Грузоподъёмность	Q	kg	2500	3000	3500	4000	
	4	Центр тяжести груза	C	Расстояние от центра тяжести груза до фронта вил	mm	500			
	5	Вид тяги		Электро / дизель / газ	Дизель				
	6	Вид управления		Оператор идет, стоит, сидит	Оператор сидит				
	7	Шины		L-пневматические, SE-суперэластик	L/L (SE/SE)				
	8	Колеса (х-ведущие)		Количество, передних / задних	2х / 2				
Размеры	9	Подъёмное устройство	h ₃	Высота подъема	mm	3000 ¹⁾			
	10		h ₂	Свободный ход	mm	120 ¹⁾	95 ¹⁾		
	11		h ₅	Увеличенный свободный ход	mm	— ¹⁾			
	12	Каретка вил		Присоединение по DIN 15137	2A	3A			
	13	Размеры вил	s/e/l	Толщина / ширина / длина	mm	40x100x1150 ²⁾	45x120x1150 ²⁾		
	14	Угол наклона ПУ	α/β	Вперёд / назад	(°)	5°±1° / 12°±1°			
	15	Габаритные размеры	L ₂	Длина	mm	2630	2750	2800	2900
	16		B	Ширина	mm	1200			1300
	17		h ₁	Высота при опущенном ПУ	mm	2100 ¹⁾			
	18		h ₄	Высота при максимальном подъеме ПУ	mm	3545 ¹⁾	3585 ¹⁾		
	19		h ₆	Высота до защитной крышки	mm	2220			
	20	h ₇	Высота сиденья оператора	mm	1120				
	21	Радиус поворота	Wa	Внешний радиус	mm	2350	2470	2500	2590
22	Расстояние до груза	X	Расстояние от оси переднего моста до фронта вил	mm	468	498			
23	Ширина рабочего прохода	Ast ₄	C поддоном 800x1200	mm	3895	3960	3990	4620	
			C поддоном 1000x1200	mm	4095	4160	4190	4820	
Экспл. х-ки	24	Скорость		Скорость хода с грузом/без груза	km/h	20/20			
	25			Скорость подъема с грузом/без груза	m/s	0,3/0,4			
	26			Скорость опускания с грузом/без груза	m/s	0,5/0,4			
	27	Номин. тяговое усилие		C грузом	kN	18	16	12	
28	Преодоление наклона		C грузом / без груза	%	24/25	22/24	20/22		
Масса	29	Собственный вес		Вкл. батарею по ISO 5053 – 87	kg	3740	4560	4730	5520
	30	Нагрузка на оси		C грузом передняя / задняя	kg	5520 / 720	6750 / 810	7330 / 900	8520 / 1000
	31			Без груза передняя / задняя	kg	1600 / 2140	2090 / 2470	2030 / 2700	2600 / 2920
Шасси	32	Шины		Число колёс, передних / задних		2 / 2			
	33			Размер шин, передние		7,00-12	8,15-15	250-15	
	34			Размер шин, задние		6,00-9	6,50-10		
	35	Колёсная база	Y		mm	1650	1760	1830	
	36	Колея по центрам шин		Передняя / задняя	mm	964 / 961	991 / 961	1050 / 961	
	37	Дорожный просвет	m ₁	C грузом в самой низкой точке	mm	120			
	38		m ₂	C грузом в центре базы	mm	170			
39	Рабочий тормоз		Мех. / гидр. / пневм. / комб.		Гидравлический дисковый тормоз				
40	Стояночный тормоз		Ручной / ножной		Ручной				
Привод	41	Батарея		Тип		Стартерная			
	42			Напряжение / ёмкость	V/Ah	12 / 88			
	43			Вес	kg	22			
	44	Двигатель внутреннего сгорания		Изготовитель, тип (дизель / газ)		DEUTZ D2011L04W (дизель)			
	45			Мощность двигателя по DIN 70020	kW	47,5			
	46			Частота вращения номинальная по DIN 70020	min ⁻¹	2600			
	47			Число цилиндров / рабочий объём	cm ³	4/3620			
	48		Расход топлива	l/h	3,5 (дизель)				
	49	Трансмиссия		Тип, скорости (вперёд / назад)		Гидродинамическая – 10DA, 1/1		10КС, 2/2	
	50	Сцепление		Тип		Гидротрансформатор			
51	Рабочее давление		В сменных рабочих приспособлениях	MPa	14				
52	Уровень шума		Среднее значение на рабочем месте	dB(A)	85				

1) Данные для остальных высот подъема смотрите в таблице "ПОДЪЕМНЫЕ УСТРОЙСТВА".

Размер h₄ без защитной решетки. При наличии защитной решетки добавляются + 680mm

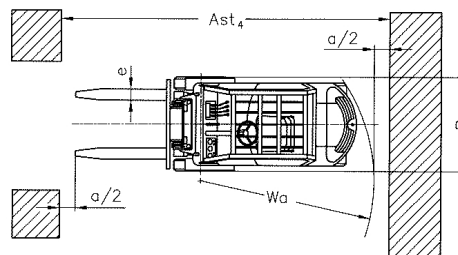
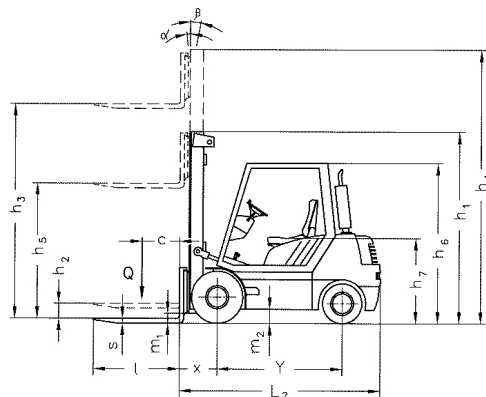
2) Рекомендуемые размеры для клыка вил.

* Автопогрузчики выполнены в соответствии с БДС EN 1726-1.

* Возможны и другие варианты не указанные в спецификациях и характеристиках.

* Указанные размеры справочные и получены при типовых испытательных условиях. Они могут меняться в зависимости от эксплуатационных режимов и соответствующих вариантов.

* Балканкар Рекорд АО сохраняет за собой право на изменения спецификации и продуктов без предупреждения.



ПОДЪЕМНЫЕ УСТРОЙСТВА

ТИП	ВЫСОТА ПОДЪЁМА h_3	ВЫСОТА ПРИ ОПУЩЕННОМ ПУ h_1	ВЫСОТА ПРИ МАКСИМАЛЬНОМ ПОДЪЁМЕ ПУ h_4	СВОБОДНЫЙ ХОД h_2/h_5
-----	--------------------------------	---	---	-----------------------------------

СИМПЛЕКС –2,5 t АВТОПОГРУЗЧИК

(Двухрамные, Свободный ход)

30 S	3000	2100	3545	120
40 S	4000	2590	4545	120

ДУПЛЕКС –2,5 t АВТОПОГРУЗЧИК

(Двухрамные, Увеличенный свободный ход)

30 D	3000	2100	3600	1500
------	------	------	------	------

ТРИПЛЕКС – 2,5 t АВТОПОГРУЗЧИК

(Трёхрамные, Увеличенный свободный ход)

42 T	4200	2100	4820	1360
45 T	4500	2240	5240	1500
48 T	4800	2310	5450	1570
52 T	5200	2440	5840	1700
56 T	5600	2590	6290	1850
64 T	6400	2840	7040	2100

СИМПЛЕКС – 3,0 / 3,5 / 4,0 t - АВТОПОГРУЗЧИК

(Двухрамные, Свободный ход)

30 S	3000	2100	3585	95
40 S	4000	2590	4545	75

ДУПЛЕКС – 3,0 / 3,5 / 4,0 t - АВТОПОГРУЗЧИК

(Двухрамные, Увеличенный свободный ход)

30 D	3000	2100	3630	1500
------	------	------	------	------

ТРИПЛЕКС – 3,0 / 3,5 / 4,0 t АВТОПОГРУЗЧИК

(Трёхрамные, Увеличенный свободный ход)

42 T	4200	2100	4920	1480
45 T	4500	2240	5240	1600
48 T	4800	2340	5540	1660
52 T	5200	2490	5970	1800
56 T	5600	2590	6290	1940
64 T	6400	2840	7040	2200