

РЕКОРД 2S		ТЕХНИЧЕСКИЕ ХАРАКТЕРИСТИКИ ПО VDI 2198						
Характеристики	1	Производитель	БАЛКАНКАР РЕКОРД АО					
	2	Наименование модели	ДВ 1786.30.5МС S	ДВ 1788.30.5МС S	ДВ 1792.30.5МС S			
	3	Грузоподъёмность	Q	kg	2500	3000	3500	
	4	Центр тяжести груза	C	Расстояние от центра тяжести груза до фронта вил	mm	500		
	5	Вид тяги	Электро / дизель / газ			Дизель		
	6	Вид управления	Оператор идет, стоит, сидит			Оператор сидит		
	7	Шины	L-пневматические, SE-суперэластик			L/L (SE/SE)		
	8	Колеса (х-ведущие)	Количество, передних / задних			2x / 2		
Размеры	9	Подъёмное устройство	h ₃	Высота подъема	mm	3000 ¹⁾		
	10		h ₂	Свободный ход	mm	120 ¹⁾	95 ¹⁾	
	11		h ₅	Увеличенный свободный ход	mm	- ¹⁾		
	12	Каретка вил	Присоединение по DIN 15137			2A	3A	
	13	Размеры вил	l	Присоединение по DIN 15137/ длина	mm	2A / 1150 ²⁾		3A / 1150 ²⁾
	14	Угол наклона ПУ	α/β	Вперёд / назад	(°)	5°±1° / 12°±1°		
	15	Габаритные размеры	L ₂	Длина	mm	2630	2750	2800
	16		B	Ширина	mm	1200		
	17		h ₁	Высота при опущенном ПУ	mm	2100 ¹⁾		
	18		h ₄	Высота при максимальном подъеме ПУ	mm	3545 ¹⁾	3585 ¹⁾	
	19		h ₆	Высота до защитной крышки	mm	2220		
	20		h ₇	Высота сиденья оператора	mm	1120		
	21		Радиус поворота	Wa	Внешний радиус	mm	2350	2470
22	Расстояние до груза	X	Расстояние от оси переднего моста до фронта вил	mm	468	498		
23	Ширина рабочего прохода	Ast ₄	C поддоном 800x1200 C поддоном 1000x1200	mm	3895 4095	3960 4160	3990 4190	
Экспл. х-ки	24	Скорость		Скорость хода с грузом/без груза	km/h	20/20		
	25			Скорость подъема с грузом/без груза	m/s	0,3/0,4		
	26			Скорость опускания с грузом/без груза	m/s	0,5/0,4		
	27	Номин. тяговое усилие		C грузом	kN	18	16	
28	Преодоление наклона		C грузом / без груза	%	24/25	22/24		
Масса	29	Собственный вес		Вкл. батарею по ISO 5053 – 87	kg	3740	4560	4730
	30	Нагрузка на оси		C грузом передняя / задняя	kg	5520/720	6750/810	7330/900
	31			Без груза передняя / задняя	kg	1600/2140	2090/2470	2030/2700
Шасси	32			Число колёс, передних / задних		2 / 2		
	33	Шины		Размер шин, передние		7,00-12	8,15-15	
	34			Размер шин, задние		6,00-9	6,50-10	
	35	Колёсная база	Y		mm	1650	1760	
	36	Колея по центрам шин		Передняя / задняя	mm	964/961	991/961	
	37	Дорожный просвет	m ₁	C грузом в самой низкой точке	mm	120		
	38		m ₂	C грузом в центре базы	mm	170		
	39	Рабочий тормоз		Мех. / гидр. / пневм. / комб.		Гидравлический дисковый тормоз		
40	Стояночный тормоз		Ручной / ножной		Ручной			
Привод	41	Батарея		Тип		Стартерная		
	42	Двигатель внутреннего сгорания		Напряжение / ёмкость	V/Ah	12 / 88		
	43			Вес	kg	22		
	44			Изготовитель, тип (дизель / газ)		TOYOTA 3Z (дизель)		
	45			Мощность двигателя по DIN 70020	kW	42		
	46			Частота вращения номин. по DIN 70020	min ⁻¹	2200		
	47			Число цилиндров / рабочий объём	/cm ³	4 / 3450		
	48			Расход топлива	l/h	3 (дизель)		
	49	Трансмиссия		Тип, скорости (вперёд / назад)		Гидродинамическая – 10DA, 1/1		
	50	Передаточный механизм		Тип		Гидротрансформатор		
51	Рабочее давление		В сменных рабочих приспособлениях	MPa	14			
52	Уровень шума		Среднее значение на рабочем месте	dB(A)	80			

1) Данные для остальных высот подъема смотрите в таблице "ПОДЪЕМНЫЕ УСТРОЙСТВА".

Размер h₄ без защитной решетки. При наличии защитной решетки добавляются + 680mm

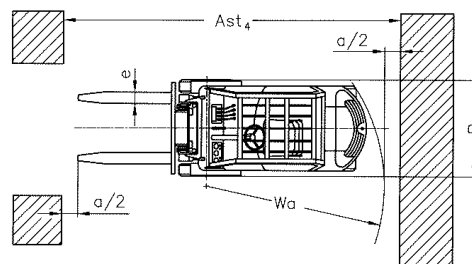
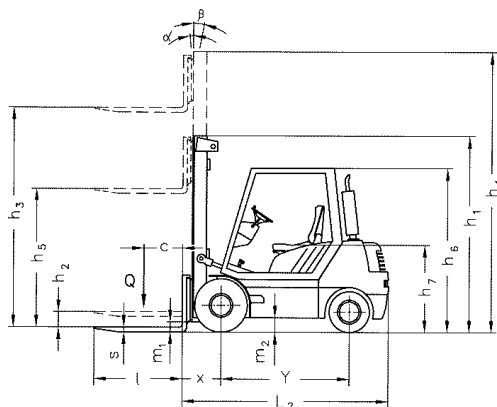
2) Рекомендуемая длина для клыка вил.

* Автопогрузчики выполнены в соответствии с БДС EN 1726-1.

* Возможны и другие варианты не указанные в спецификациях и характеристиках.

* Указанные размеры справочные и получены при типовых испытательных условиях. Они могут меняться в зависимости от эксплуатационных режимов и соответствующих вариантов.

* Балканкар Рекорд АО сохраняет за собой право на изменения спецификации и продуктов без предупреждения.



ПОДЪЁМНЫЕ УСТРОЙСТВА

ТИП	ВЫСОТА ПОДЪЁМА h_3	ВЫСОТА ПРИ ОПУЩЕННОМ ПУ h_1	ВЫСОТА ПРИ МАКСИМАЛЬНОМ ПОДЪЁМЕ ПУ h_4	СВОБОДНЫЙ ХОД h_2/h_5
-----	--------------------------------	---	---	-----------------------------------

СИМПЛЕКС –2,5 t АВТОПОГРУЗЧИК

(Двухрамные, Свободный ход)

30 S	3000	2100	3545	120
40 S	4000	2590	4545	120

ДУПЛЕКС –2,5 t АВТОПОГРУЗЧИК

(Двухрамные, Увеличенный свободный ход)

30 D	3000	2100	3600	1500
------	------	------	------	------

ТРИПЛЕКС – 2,5 t АВТОПОГРУЗЧИК

(Трёхрамные, Увеличенный свободный ход)

42 T	4200	2100	4820	1360
45 T	4500	2240	5240	1500
48 T	4800	2310	5450	1570
52 T	5200	2440	5840	1700
56 T	5600	2590	6290	1850
64 T	6400	2840	7040	2100

СИМПЛЕКС – 3,0 / 3,5 t - АВТОПОГРУЗЧИК

(Двухрамные, Свободный ход)

30 S	3000	2100	3585	95
40 S	4000	2590	4545	75

ДУПЛЕКС – 3,0 / 3,5 t - АВТОПОГРУЗЧИК

(Двухрамные, Увеличенный свободный ход)

30 D	3000	2100	3630	1500
------	------	------	------	------

ТРИПЛЕКС – 3,0 / 3,5 t АВТОПОГРУЗЧИК

(Трёхрамные, Увеличенный свободный ход)

42 T	4200	2100	4920	1480
45 T	4500	2240	5240	1600
48 T	4800	2340	5540	1660
52 T	5200	2490	5970	1800
56 T	5600	2590	6290	1940
64 T	6400	2840	7040	2200